

Mikrorechner ZE 1

Der VEB Robotron - Elektronik Riesa bietet eine einfache universelle ZE-Baugruppe auf der Grundlage den U 808 an. Sie besteht aus den Funktionsgruppen

ZE 1-Logik (ZVE, zwei Leiterkarten,

ZE 1-Arbeitsspeicher (Leiterkarten mit RAM CM8001 oder U202 bzw. ROM U501 oder PROM U551/552/1702A);

DMA-Steuerung (hier DSK, direkter Speicherkanal genannt, zwei Leiterkarten)

Lieferformen sind

- einzelne Leiterkarten (ESER-Format) oder

- als Baugruppe im ¼-ESER-Panel mit Rückverdrahtungsleiterkarte. Stromversorgung, Ein-/Ausgabe-Kanäle, Geräteanschlußsteuerungen (Bedienperipherie müssen von Anwender erstellt werden).

Die ZVE enthält nur eine minimale Logik. Es werden

ein Sammel-Unterbrechungseingang;

8 Eingabekanaladressen;

24 Ausgabekanaladressen;

mit DSK 50 kByte/s für maximale Blockgrößen von 2 kByte

realisiert. Bild 3.57 zeigt den prinzipiellen Aufbau. Die technischen Parameter ergeben sich aus denen des U 808.

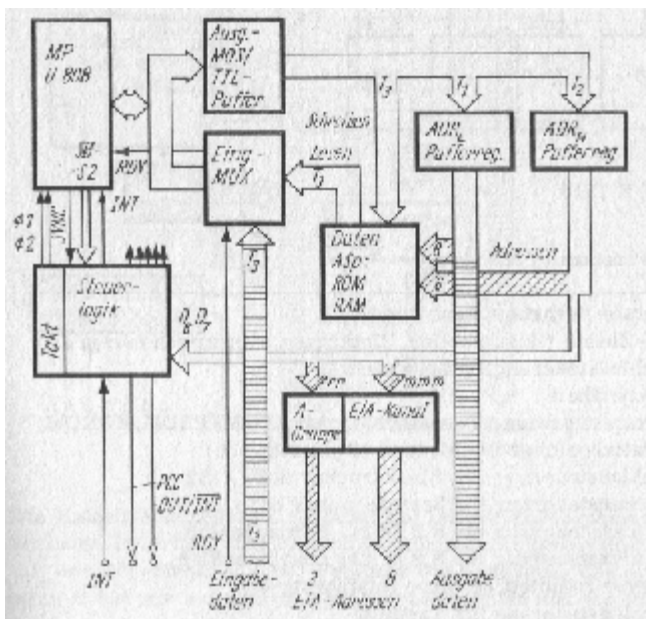


Bild 3.57 Mikrorechnerbaugruppe ZE 1